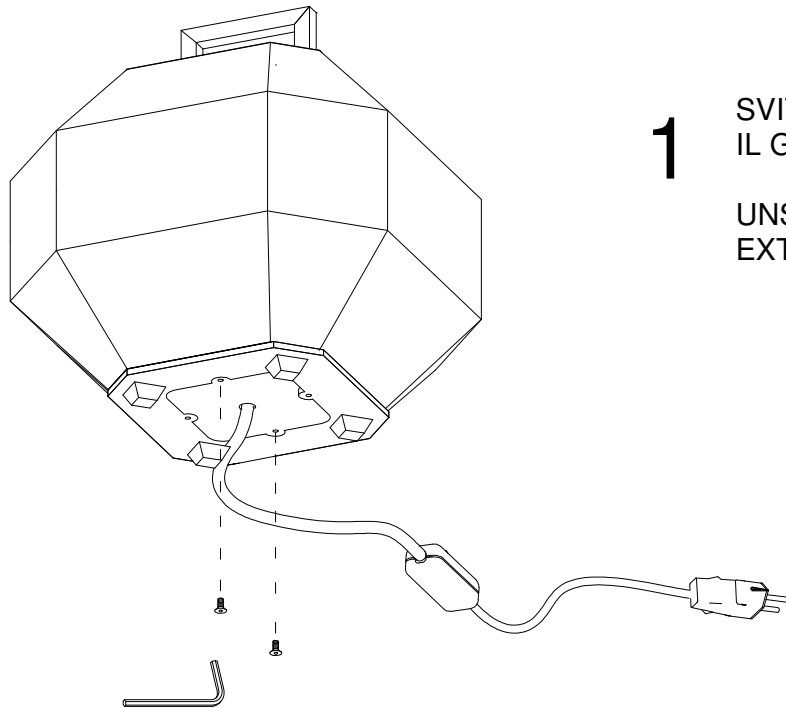


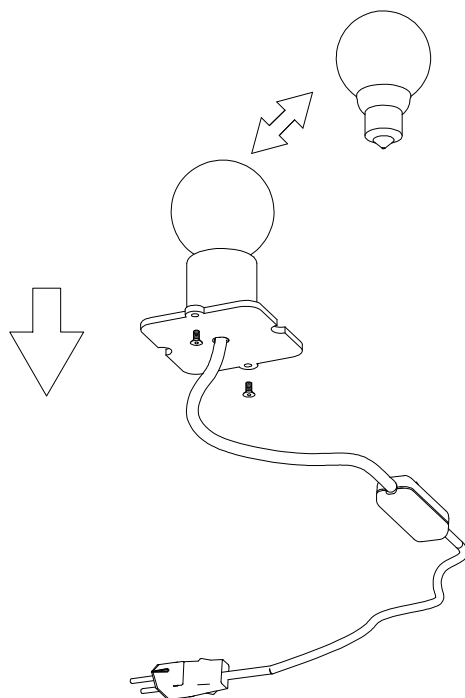
## ISTRUZIONI INSTALLAZIONE - INSTALLING INSTRUCTIONS - INSTRUCTIONS DE MONTAGE



**1**

SVITARE LE 2 VITI ED ESTRARRE  
IL GRUPPO PORTALAMPADA

UNSCREW THE 2 SCREWS AND  
EXTRACT THE LAMPHOLDER GROUP



**2**

CAMBIARE LA LAMPADINA  
E RIMONTARE IL GRUPPO CON LE 2 VITI

CHANGE THE BULB AND MOUNT THE GROUP  
USING THE 2 SCREWS

